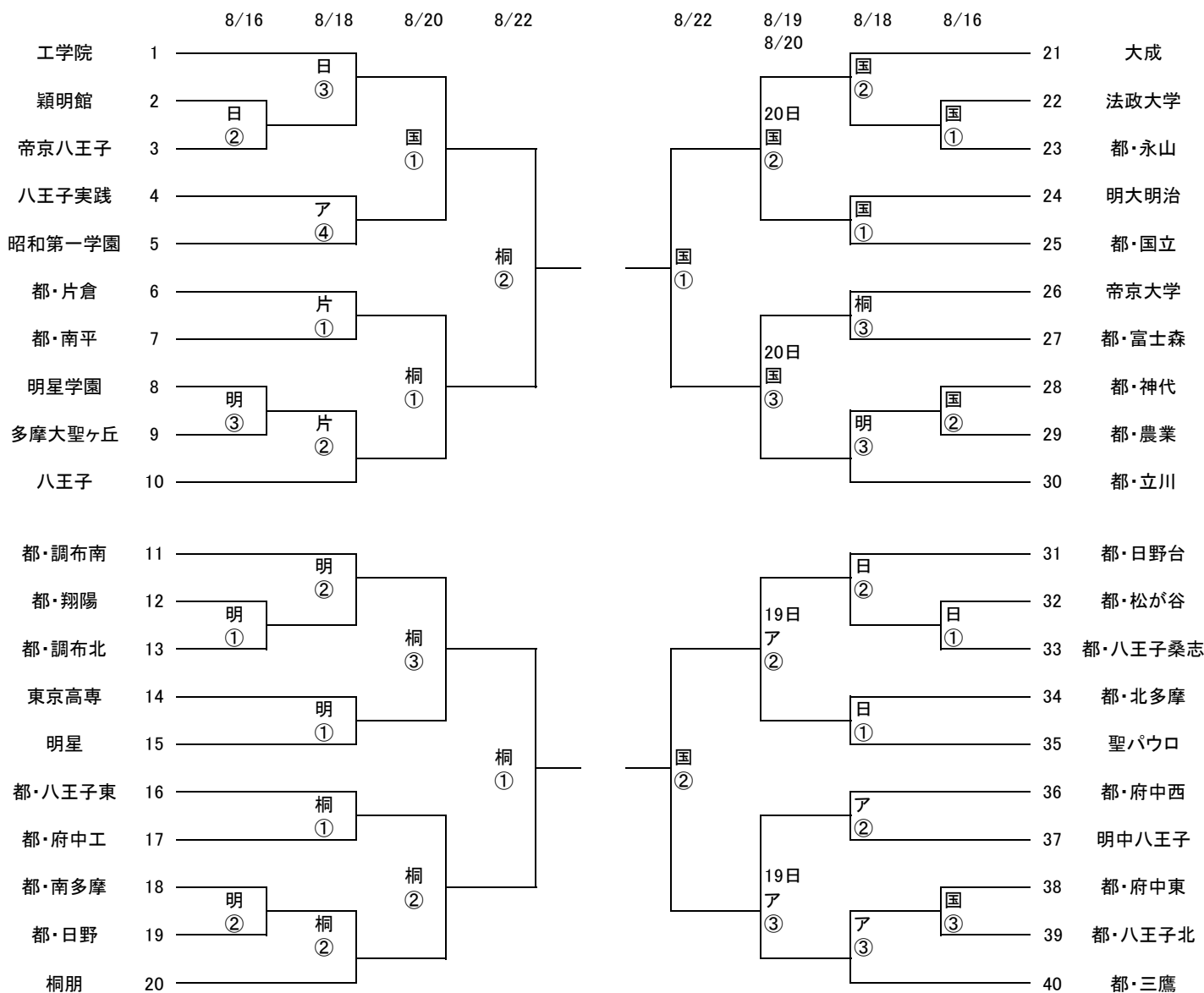


平成22年度 第89回全国高校サッカー選手権大会東京都大会 第7地区予選

2010/7/5
東京都高体連サッカー専門部7地区



会場校

国=都立国立高校
 松=都立松が谷高校
 片=都立片倉高校
 明=明星高校
 府=都立府中東高校
 桐=桐朋高校
 日=都立日野台高校
 ア=アミノバイタル

試合開始時刻

①…9:30
 ②…11:00
 ③…12:30
 ④…14:00
 ※開始時刻に注意してください

70分延長なしPK
 決勝のみ70分延長20分PK

注意事項

- ADカードを必ず持参すること。
- ユニホームは、正副2着用意すること。
- 会場校へは8:30前に入らないこと
- バイク・自動車の乗り入れは出来ません。
(保護者・OBも出来ません)
- 雷等悪天候により中断し、試合続行が無理と判断した場合は再試合とする。
- その他、ハンドブックを熟読し、会場校の先生の指示に従うこと。