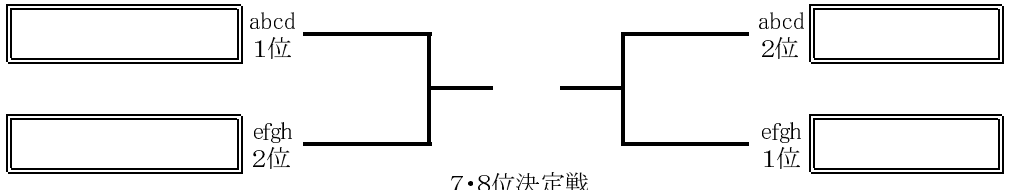
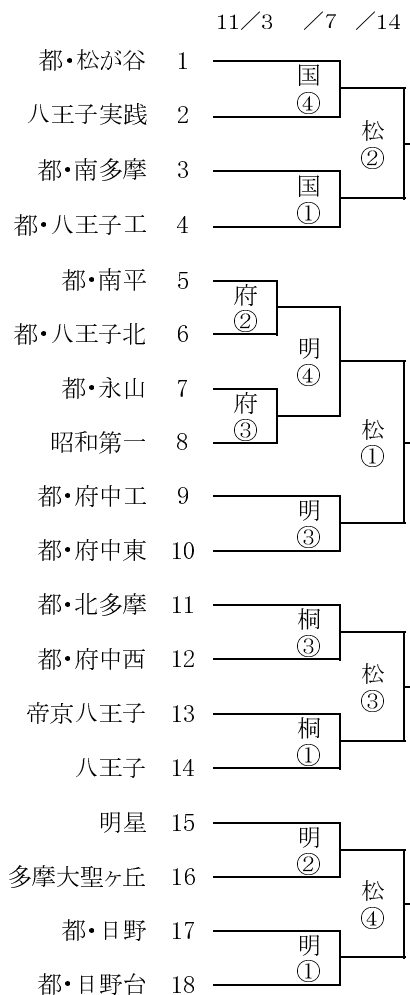


第7地区新人選手権2004

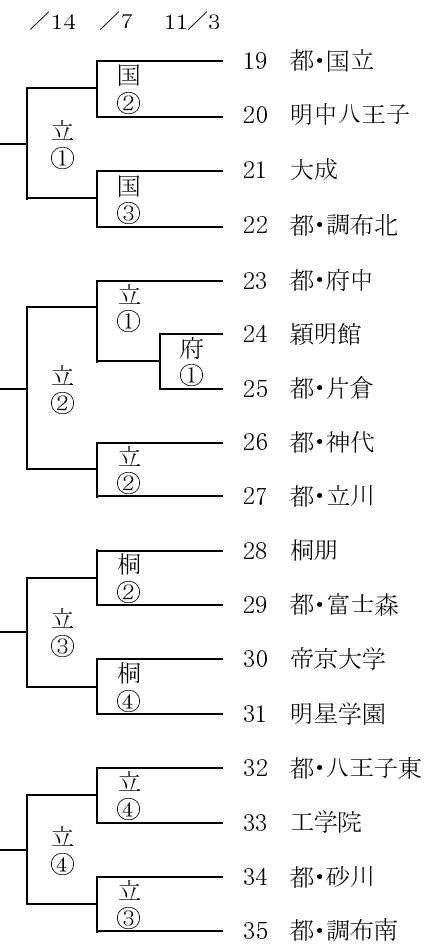
2004/10/18

試合開始時刻 ①=10:00 ③=13:00 会場 立=立川高校 国=国立高校
 ②=11:30 ④=14:30 桐=桐朋高校 明=明星高校
 松=松が谷高校 府=府中東高校



勝敗	勝ち点	a	b	c	d	勝点	得点	失点	得失点差	順位
スコア		a	b	c	d					
		☆								
		b	☆							
		c		☆						
		d			☆					

勝敗	勝ち点	e	f	g	h	勝点	得点	失点	得失点差	順位
スコア		e	f	g	h					
		☆								
		f	☆							
		g		☆						
		h			☆					



注意事項 ※IDカード、加盟登録票のコピーを持参すること。(庶務担当の捺印のあるもの.)
 ※1~20の番号のついたユニホームを用意すること。ユニホームは正副2着でパンツ、ストッキングも含む。
 ※会場には9時前には入らないこと。 ※バイク、自家用車の乗り入れは禁止。(OBにも徹底する。)
 ※その他、ハンドブックを熟読し、会場本部の指示に従う。
 ※リーグ戦、決勝トーナメントの会場は、予選トーナメント終了後に決定し出場校に連絡します。
 ※上位2校は新人選手権都大会へ進出し、総体支部予選は免除され、都予選からの参加となります。
 ※3位は2校表彰のため3位決定戦はありません。5、6位は次年度総体支部予選におけるシードが確定しているため決定戦はありません。