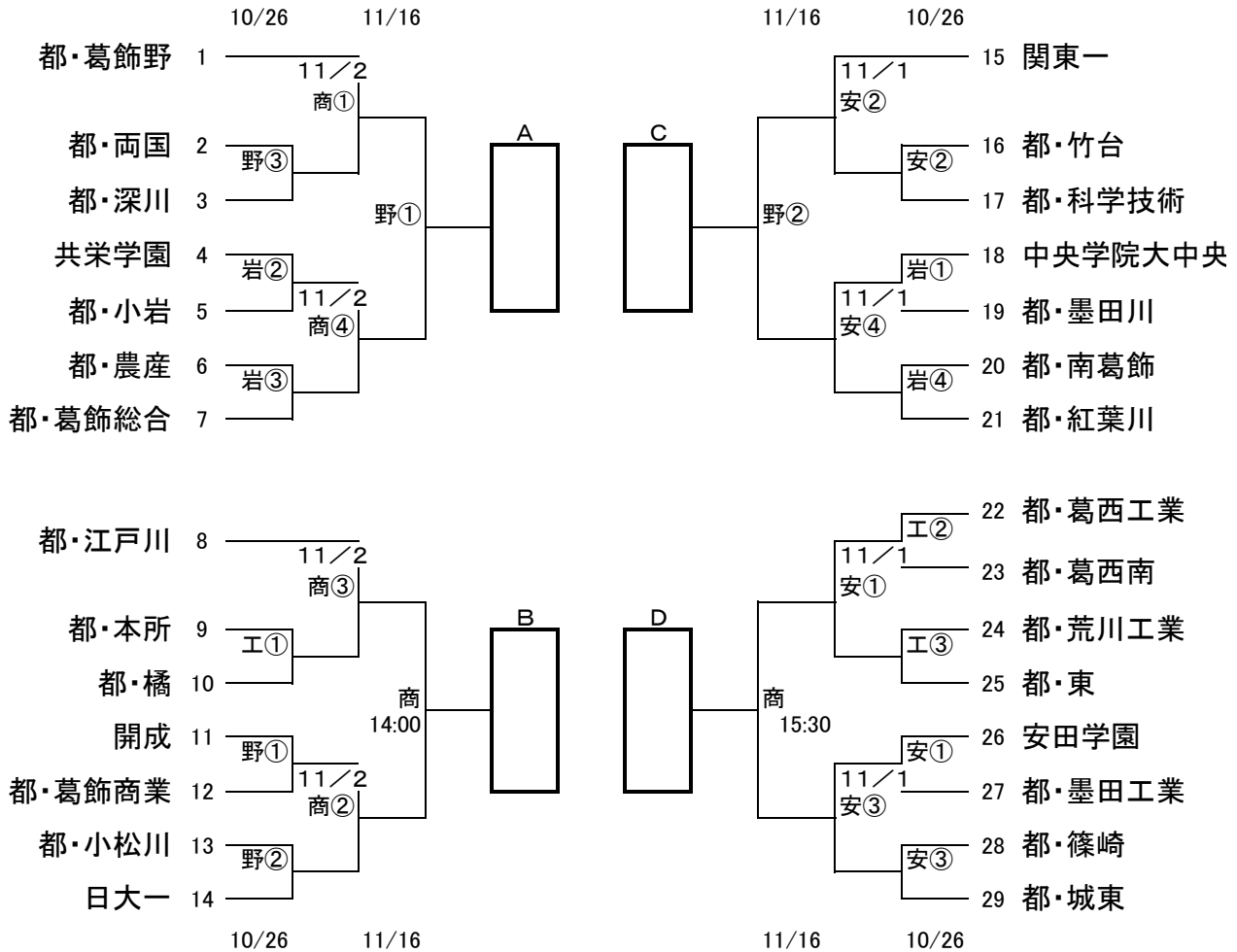


平成20(2008)年度第1地区新人選手権



決勝リーグ(11/22. 24. 30予定)

チーム名	A	B	C	D	勝点	得点	失点	得失	順位
A	*								
B		*							
C			*						
D				*					

リーグ戦順位

- ①勝ち点
- ②得失点
- ③総得点
- ④当該対戦結果
- ⑤抽選

会場
野…葛飾野
工…葛西工業
岩…小岩
安…安田学園
商…葛飾商業

試合開始時刻
①…10:00
②…11:30
③…13:00
④…14:30

試合方法
予選トーナメント…70分・PK
予選決勝…70分・延長(20分)・PK
決勝リーグ…70分
(勝ち点…勝ち3、分け1、負け0)

注意事項

- ①会場への車の乗り入れは禁止。(保護者・OB)
- ②ユニホームは正副2着用意すること。
- ③会場へは8:30前には集合しないこと。
- ④ADカードを持参し、ハンドブック・ルールブックを熟読しておくこと。
- ⑤ゴミは会場へ捨てていかないこと。(チームで持ち帰り)