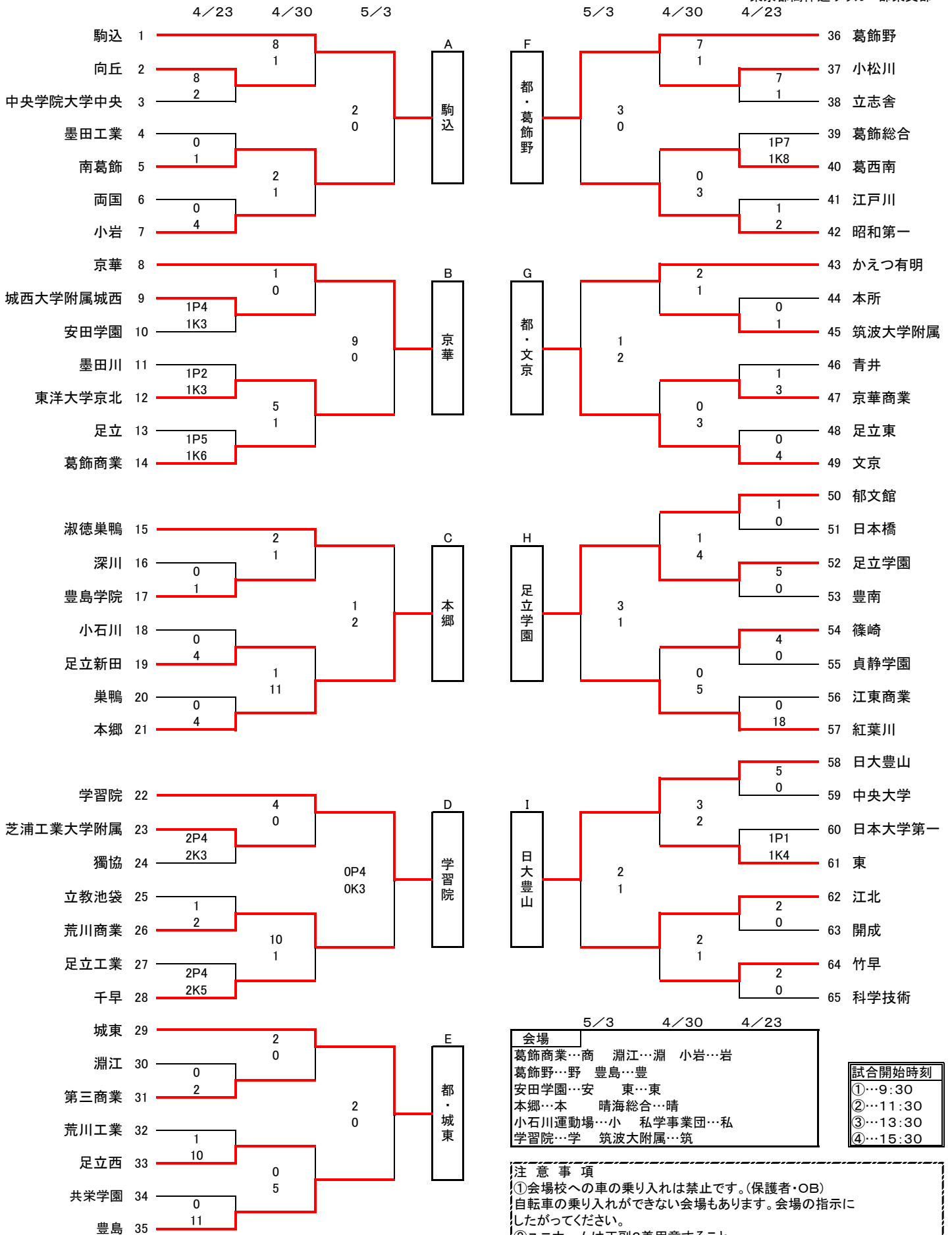


平成29(2017)年度総体東支部組合せ表

東京都高体連サッカー部東支部



会場	5/3	4/30	4/23
葛飾商業…商	淵江…淵	小岩…岩	
葛飾野…野	豊島…豊		
安田学園…安	東…東		
本郷…本	晴海総合…晴		
小石川運動場…小	私学事業団…私		
学習院…学	筑波大附属…筑		

試合開始時刻
①…9:30
②…11:30
③…13:30
④…15:30

注意事項

- ①会場校への車の乗り入れは禁止です。(保護者・OB) 自転車の乗り入れができない会場もあります。会場の指示にしたがってください。
- ②ユニホームは正副2着用意すること。
- ③会場へは8時前には集合しないこと。
- ④選手証を持参し、ハンドブックを熟読しておくこと。
- ⑤ゴミは会場に捨てていかないこと。(チームで持ち帰り)
- ⑥小岩・東会場はアップシューズを持参してください。