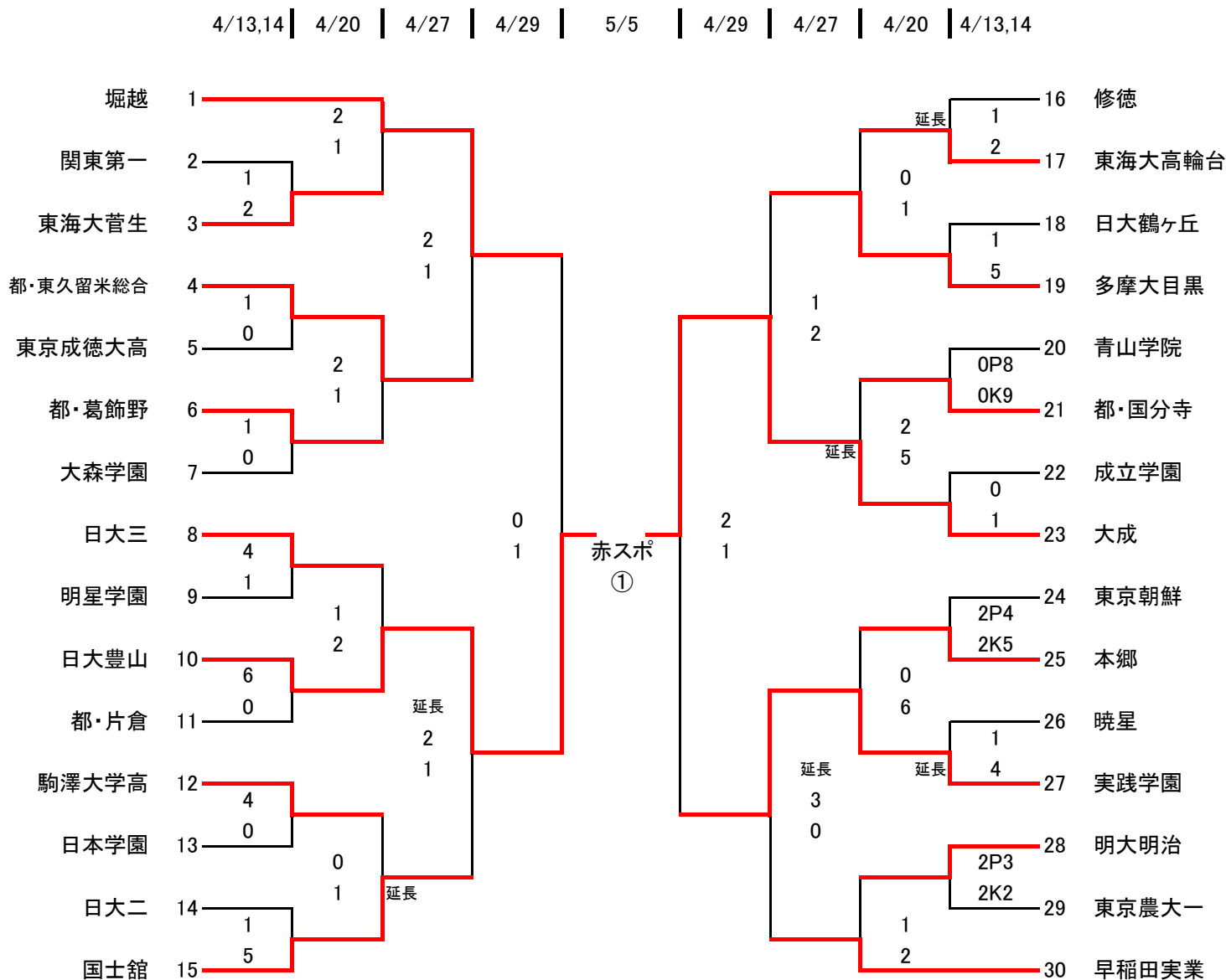


2024年度 関東高校サッカー大会 東京都予選

※会場へは公共の交通機関をご利用ください
 ※観戦については各会場の指示にしたがってください。

東京都高体連サッカー専門部
 2024/4/29



試合開始時刻
 ①=10:00
 ②=12:00
 ③=14:00
 ④=16:00

試合時間 80分
 延長20分
 尚決しない場合PK方式による

会場
 駒2=駒沢第二球技場
 駒補=駒沢補助競技場
 内=清瀬内山B

久= 都・東久留米総合高校
 日= 日本文化大學グラウンド
 赤スポ= 赤羽スポーツの森公園競技場